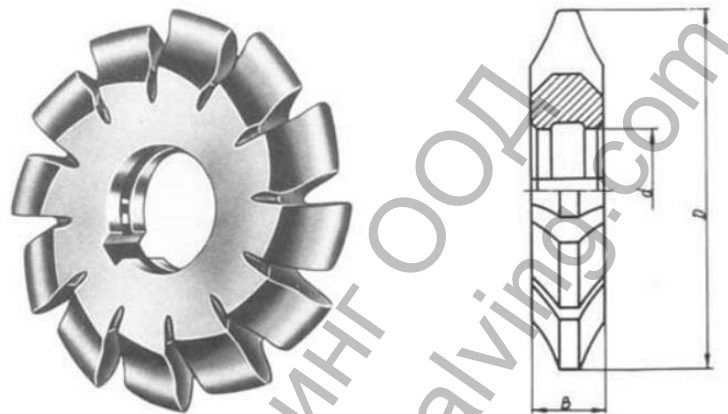


Фрезер Bolshevik за метал зъбонарезен ϕ 110x32 мм, 20 °, m7



Означение	D , mm	d , mm
m1	50	16
m1,25	50	16
m1.5	55	22
m1.75	55	22
m2	63	22
m2.25	63	22
m2.5	70	22
m2.75	70	22
m3	80	27
m3.25	80	27

m3.5	80	27
m3.75	80	27

Продукт: [Фрезер Bolshevik за метал зъбонарезен ф 110x32 мм, 20 °, m7](#)

Категория: [Консумативи за фрези и обертфрези](#)

Бранд: [Bolshevik](#)

Категория бранд: [Фрезер Bolshevik](#)

Ташев-Галвинг ООД
www.tashev-galving.com